

# ВОЗДУШНЫЕ ОТОПИТЕЛИ серии «ПРАМОТРОНИК М»: 37Д / 44Д / 55Д



СДЕЛАНО В РОССИИ



**Самый теплый в классе**  
(высокая эффективность теплообменника)



**Экономия топлива и электроэнергии**



**Бесшумная работа**



**Расширенная гарантия от производителя** (до 24 месяцев)



**Прост, универсален и долговечен в эксплуатации**



**Надежность и безопасность в эксплуатации**

ПРИМЕНЕНИЕ:



микроавтобусы



пассажирские автобусы



грузовые автомобили



спецтехника



лодки, суда, яхты



ж/д транспорт

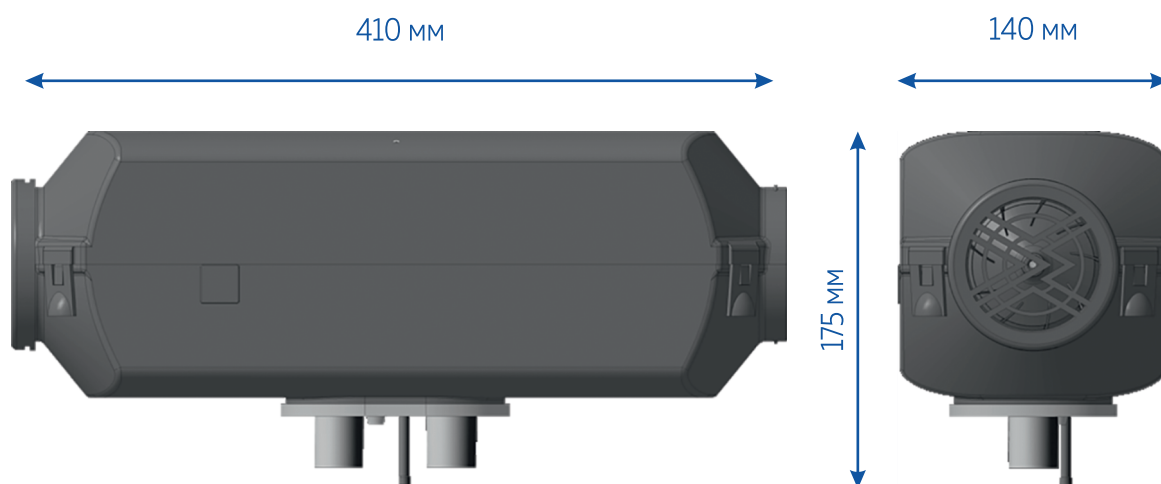


## ПРАМОТРОНИК

Единство тепла и холода

Отдел оптовых продаж:  
тел.: 8 800 600 98 20  
e-mail: sales@pramotronic.ru  
www.pramotronic.ru

# ТЕХНИЧЕСКИЕ ХАРАКТЕРИСТИКИ:



Параметры:	37Д	44Д	55Д
Теплопроизводительность, кВт:	1,5 - 3,7	1,5 - 4,4	1,5 - 5,5
Номинальное напряжение, В:	12/24		
Габариты, мм:	410x140x175		
Вид топлива:	Дизельное топливо		
Расход топлива, л/ч:	0,12 - 0,32	0,16 - 0,38	0,25 - 0,72
Потребляемая мощность, Вт:	27 - 60		
Масса, кг:	8		
Аналог:	Планар 4ДМ2,	Планар 44Д,	Webasto Air Top Evo 50
	Webasto Air Top Evo 40, Eberspacher Airtronic D4		

Базовая комплектация воздушных отопителей серии «ПРАМОТРОНИК М» позволяет установить изделие на любое транспортное средство и состоит из следующих элементов:

1. Жгут подключения отопителя к автомобилю.
2. Пульт управления отопителем.
3. Топливозаборник/Топливный бак (на выбор).
4. Топливный насос с комплектом установки и жгутом для его подключения.
5. Топливопровод.
6. Фильтр воздушный.
7. Пластина крепежная.
8. Труба выхлопная с теплоизоляцией.
9. Труба воздухозаборная.
10. Установочный комплект (болты, гайки, хомуты, гибкие стяжки).